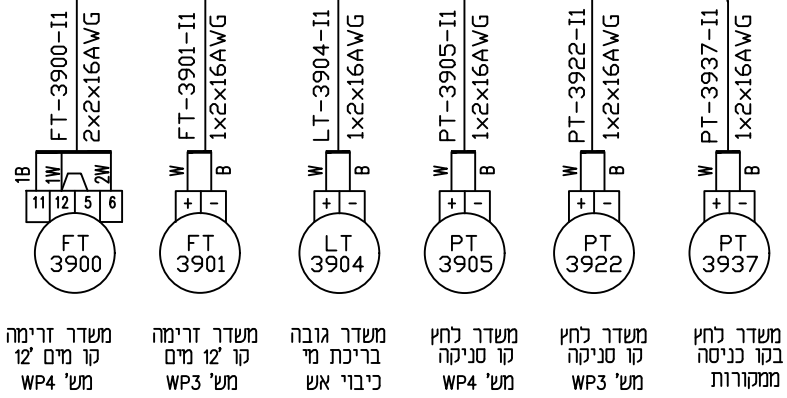
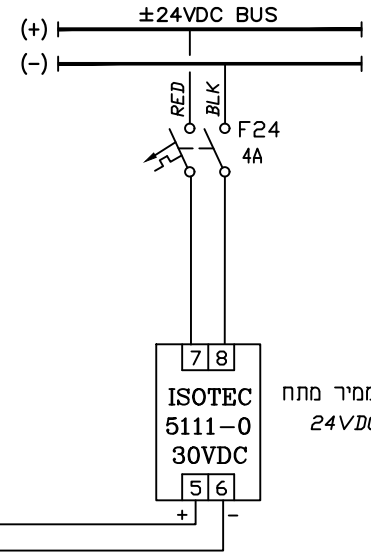
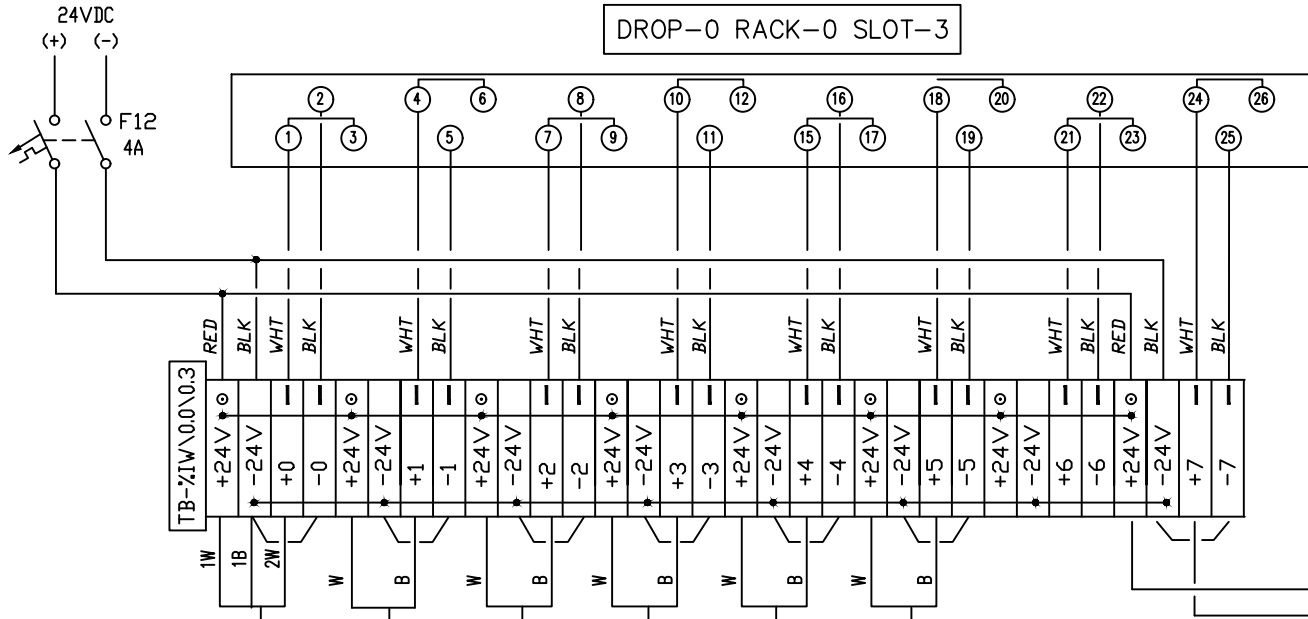


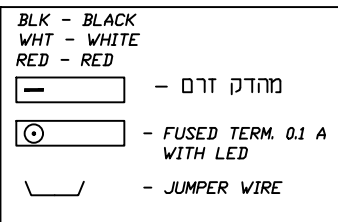
DROP-0 RACK-0 SLOT-3



משרד זרימה קו מים 12' מש' WP4
 משרד זרימה קו מים 12' מש' WP3
 משרד גובה בריכת מי כיבוי אש
 משרד לחץ קו סניקה WP4 מש' WP4
 משרד לחץ קו סניקה WP3 מש' WP3
 משרד לחץ בקו כניסה ממקורות

ממיר מתח 24VDC

LEGEND



CARD MODEL: BMXAMI0810H (8 ISOLATED ANALOG INPUTS)



מ.ב.י. הנדסה בע"מ
 קהילת דיסטריבטור 3 תל אביב
 טל': 03-6493590 פקס: 03-6493790
 דואר אלקטרוני: mundi@netvision.net.il



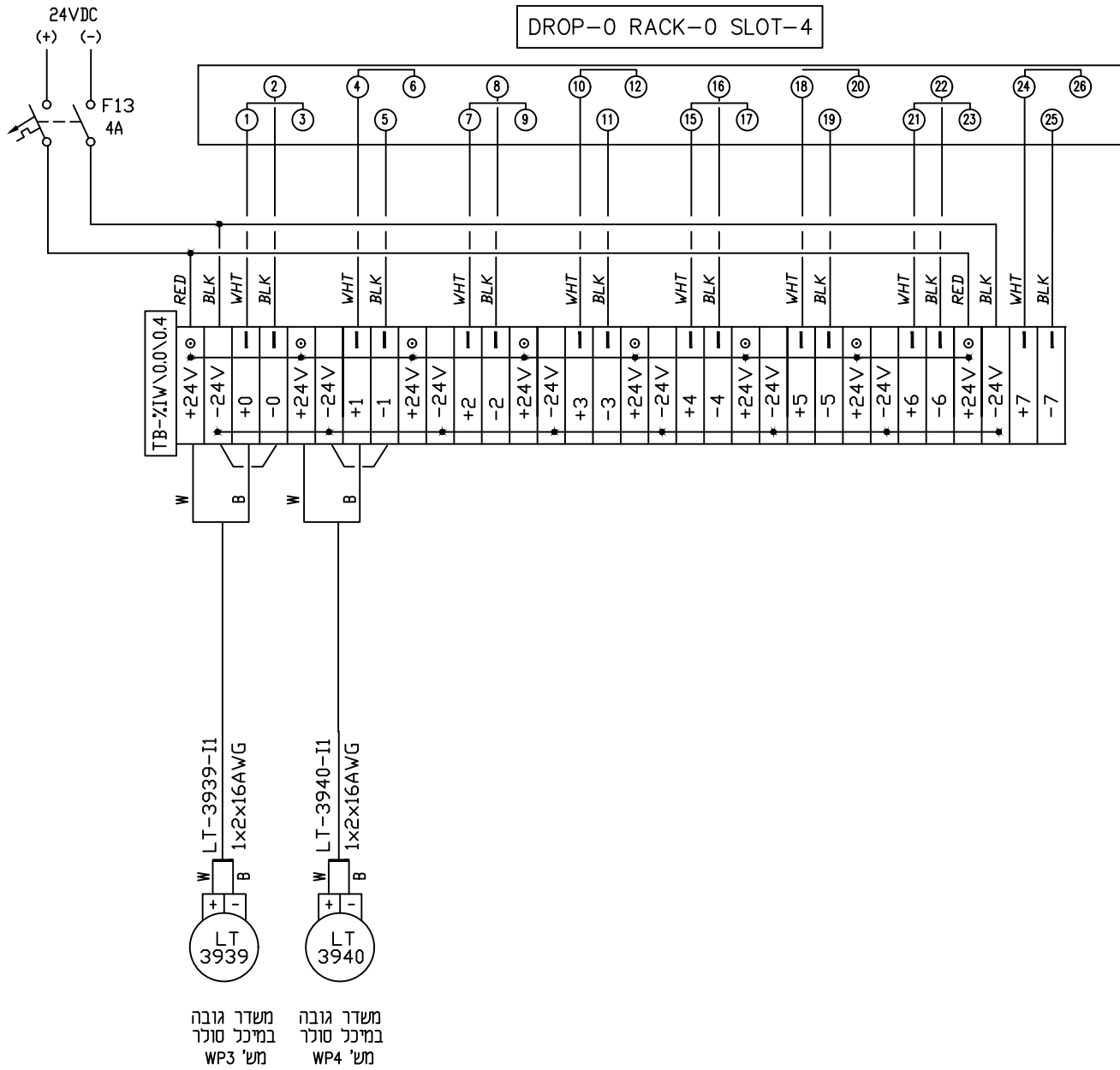
הוכן ע"י:

ISSUE	DATE	DESCRIPTION	Des	Ckd	App	App	APPROVED	BY	DATE
2	22.03.23	למכרז					M.B.		22.03.23
1	22.03.23	לאישור					M.B.		22.03.23

JOB No.	1212-5
DESIGN	M.B. 22.03.23
DRAWN	R.B. 22.03.23
CHECKED	M.B.
APPROVED	M.B.

TITLE:	תוכנית חייום כרטיס PLS-AI-3	A3
PLANT :	מתקן בינו - מערכת כיבוי אש מכון תחתון	
DRAWING NO. :	05-FU-PLC-AI-03	REV. 0
MASTER. DWG. NO. :	COM. DWG. NO. : 05-FU-PLC-AI-03	

קו מוצרי דלק בע"מ



LEGEND

BLK - BLACK	
WHT - WHITE	
RED - RED	
—	מחלק זרם
⊙	FUSED TERM. 0.1 A WITH LED
—/—	JUMPER WIRE

CARD MODEL: BMXAM10810H
(8 ISOLATED ANALOG INPUTS)



מ.ב.י. הנדסה בע"מ
קהילת ז'יטומיר 3 תל אביב
טל': 03-6493590 פקס: 03-6493790
דואר אלקטרוני: mundi@netvision.net.il



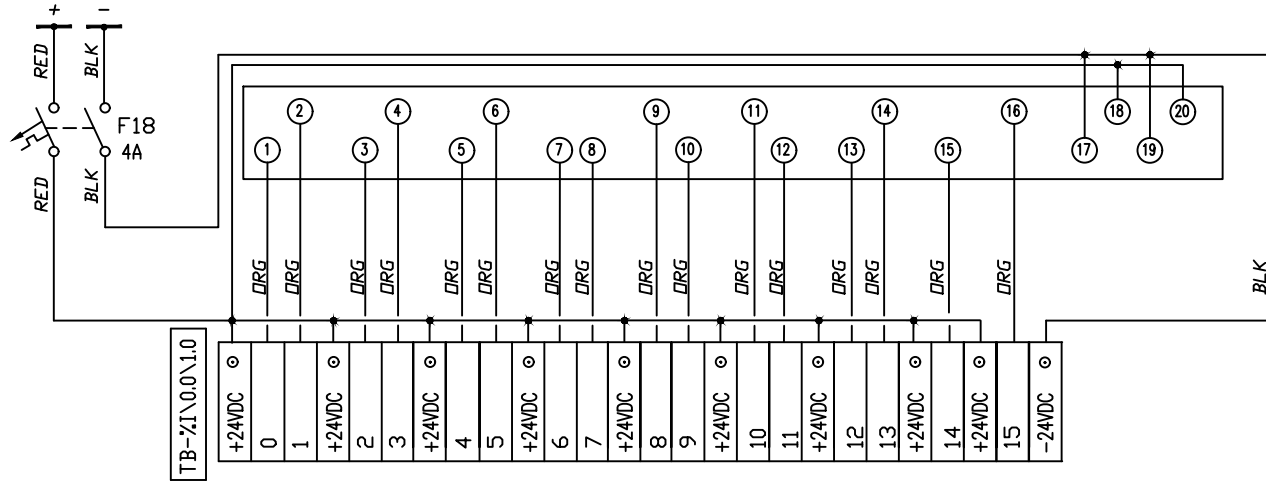
הוכן ע"י:
רוכן עבוד:

קו מוצרי דלק בע"מ


		JOB No. 1212-5			
DESIGN	M.B.	22.03.23			
DRAWN	R.B.	22.03.23			
CHECKED	M.B.				
ISSUE	DATE	DESCRIPTION	Des	Ckd	App
2	22.03.23	למכרז			
1	22.03.23	לאישור			
REVISIONS			APPROVED	M.B.	
			BY	DATE	

TITLE:	חוכנית חייוט כרמיס 4 DROP-0 RACK-0 SLOT-4	
PLANT :	מתקן בילדו - מערכת כיבוי אש מכון עליון	A3
DRAWING NO. :	05-FU-PLC-AI-04	REV. 0
MASTER. DWG. NO. :	COM. DWG. NO. : 05-FU-PLC-AI-04	

DROP-0 RACK-1 SLOT-0



LEGEND

BLK - BLACK
 DRG - ORANGE
 - FUSED TERM. 0.5 A WITH LED

CARD MODEL: BMXDDI1602H
 (16PTS, 24VDC)



מ.ב.י. הנדסה בע"מ
 קהילת ז'יטומיר 3 תל אביב
 טל': 03-6493590 פקס: 03-6493790
 דואר אלקטרוני: mundi@netvision.net.il

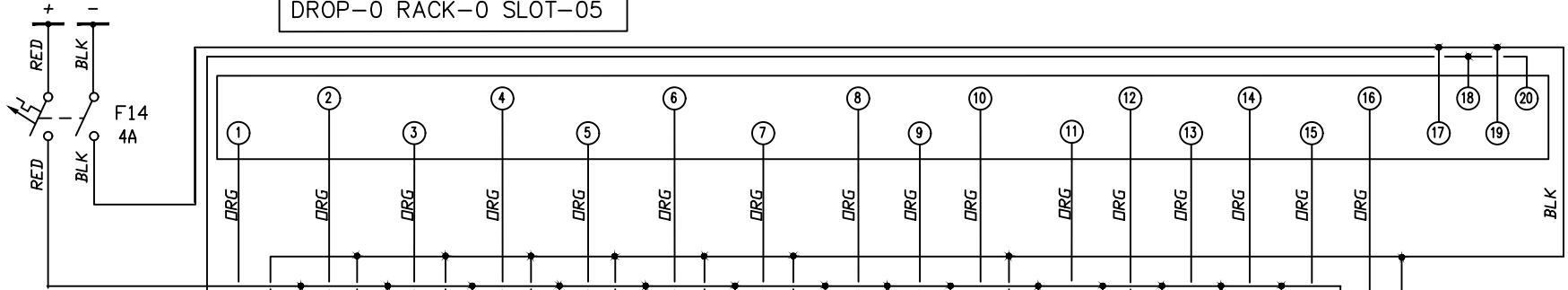


חוכו עבוד:

קו מוצרי דלק בע"מ

				JOB No. 1212-5		TITLE: תוכנית חיוום כרטיס 0-1-DI DROP-0 RACK-1 SLOT-0		
	2	22.03.23	למכרז	DESIGN	M.B.	22.03.23	PLANT : מתקן בידו - מערכת ניבוי אש מכון עליון	
	1	22.03.23	לאישור	DRAWN	R.B.	22.03.23	A3	
				CHECKED	M.B.		REV. 0	
ISSUE	DATE	DESCRIPTION	Des	Ckd	App	App	DRAWING NO. : 05-FU-PLC-DI-1.0	
REVISIONS							BY	DATE
							MASTER. DWG. NO. :	COM.DWG.NO.: 05-FU-PLC-DI-1.0

DROP-0 RACK-0 SLOT-05



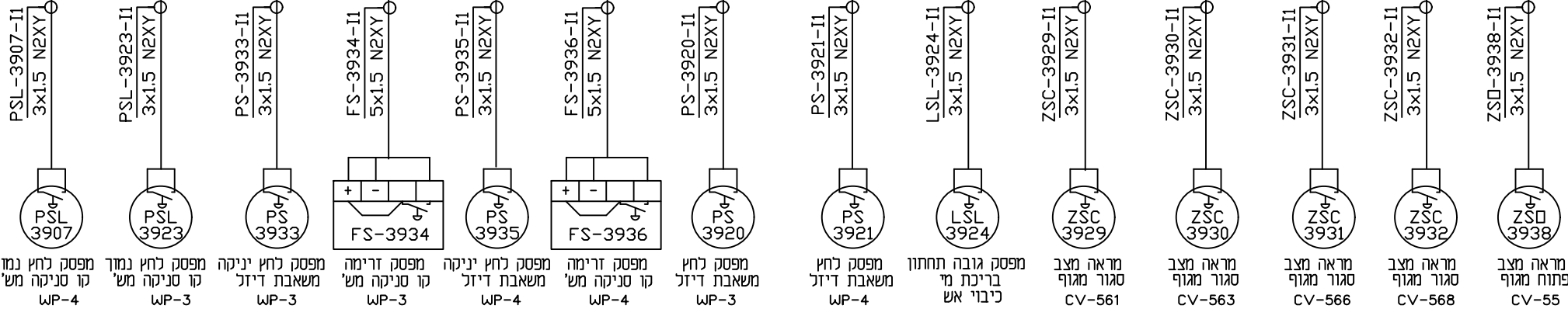
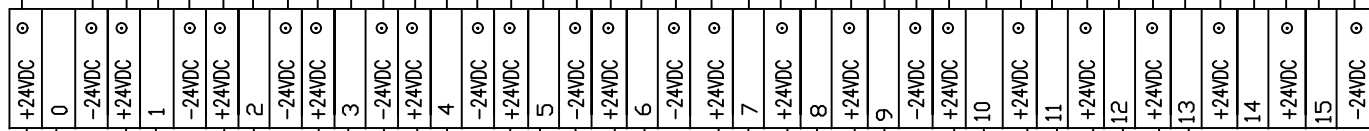
LEGEND

BLK - BLACK
DRG - DRANGE

- FUSED TERM. 0.5 A WITH LED

CARD MODEL: BMXDDI1602H (16PTS, 24VDC)

TB-71\0.0\05



מפסק לחץ נמוך קו סניקה מש' WP-4
מפסק לחץ נמוך קו סניקה מש' WP-3
מפסק לחץ יניקה משאבת דיזל WP-3
מפסק דרימה קו סניקה מש' WP-3
מפסק לחץ יניקה משאבת דיזל WP-4
מפסק דרימה קו סניקה מש' WP-4
מפסק לחץ משאבת דיזל WP-3
מפסק לחץ משאבת דיזל WP-4
מפסק גובה תחתון בריכת מי כיבוי אש CV-561
מראה מצב סגור מגוף CV-563
מראה מצב סגור מגוף CV-566
מראה מצב סגור מגוף CV-568
מראה מצב פתוח מגוף CV-55



מ.ב.י. הנדסה בע"מ
קהילת זייטומיר 3 תל אביב
טל': 03-6493590 פקס: 03-6493790
דואר אלקטרוני: mundi@netvision.net.il



הוכן עבוד:

ISSUE	DATE	DESCRIPTION	Des	Ckd	App	App	APPROVED	BY	DATE
2	22.03.23	למכרז							
1	22.03.23	לאישור							

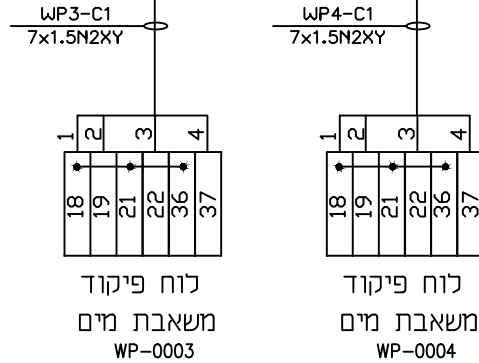
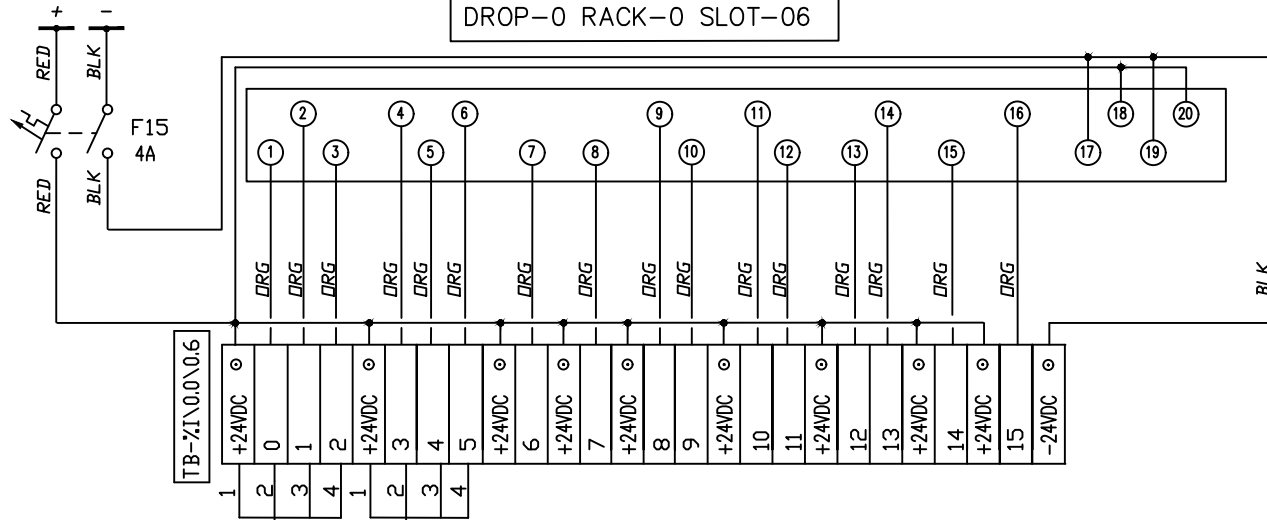
JOB No.	1212-5	
DESIGN	M.B.	22.03.23
DRAWN	R.B.	22.03.23
CHECKED	M.B.	

TITLE:	תוכנית חייוום כרמיס 05-DI-05 DROP-0 RACK-0 SLOT-5	
PLANT :	מתקן בילו - מערכת כיבוי אש מכון תחתון	
DRAWING NO. :	05-FD-PLC-DI-05	
MASTER. DWG. NO. :	COM. DWG. NO. : 05-FD-PLC-DI-05	

A3
REV. 0

קו מוצרי דלק בע"מ

DROP-0 RACK-0 SLOT-06



LEGEND

BLK - BLACK
 DRG - DRANGE
 - FUSED TERM. 0.5 A WITH LED

CARD MODEL: BMXDDI1602H (16PTS, 24VDC)



מ.ב.י. הנדסה בע"מ
 קהילת דז'טומיר 3 תל אביב
 טל': 03-6493590 פקס: 03-6493790
 דואר אלקטרוני: mundi@netvision.net.il

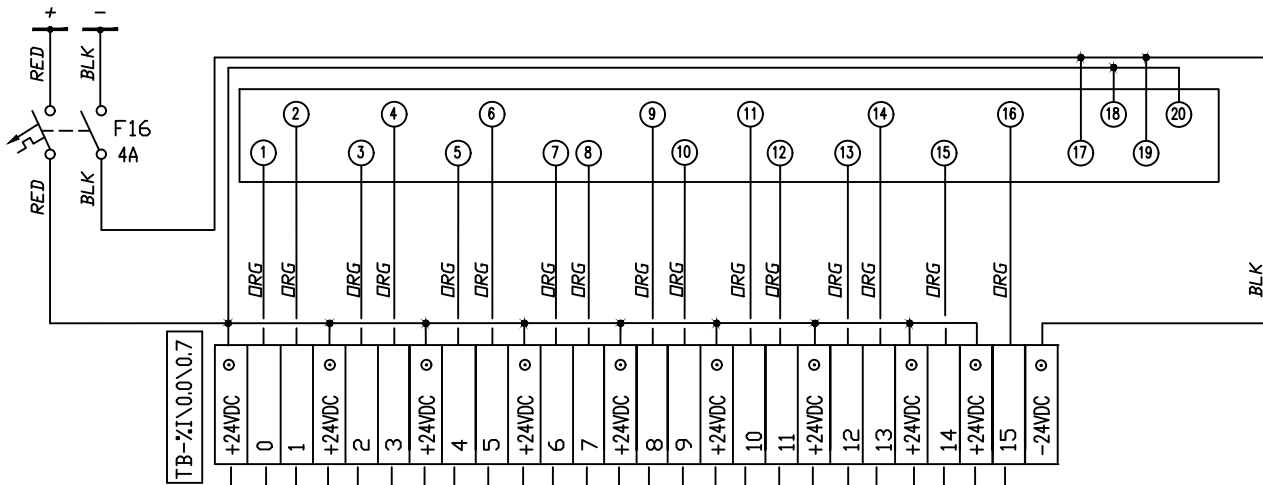


הוכן ע"י:
 חוכן עבוד:

קו מוצרי דלק בע"מ

JOB No. 1212-5		DESIGN M.B. 22.03.23		DRAWN R.B. 22.03.23		CHECKED M.B.		APPROVED M.B.	
2	22.03.23	למכרז							
1	22.03.23	לאישור							
ISSUE	DATE	DESCRIPTION	Des	Ckd	App	App	APPROVED	BY	DATE
REVISIONS									

TITLE: DI-0-6 חיוום כרטיס DROP-0 RACK-0 SLOT-5		A3
PLANT : מתקן בילו - מערכת ניבוי אש מכו עניון		
DRAWING NO. : 05-FU-PLC-DI-06		REV. 0
MASTER. DWG. NO. :		COM. DWG. NO. : 05-FU-PLC-DI-06



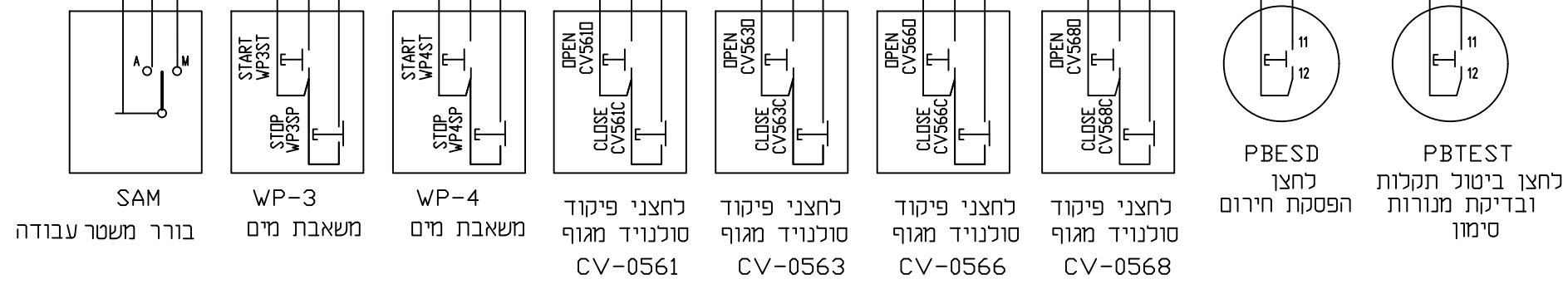
DROP-0 RACK-0 SLOT-7

LEGEND

BLK - BLACK
 ORG - ORANGE

- FUSED TERM. 0.5 A WITH LED

CARD MODEL: BMXDDI1602H
 (16PTS, 24VDC)



מ.ב.י. הנדסה בע"מ
 קהילת ז'יטומיר 3 תל אביב
 טל': 03-6493590 פקס: 03-6493790
 דואר אלקטרוני: mundi@netvision.net.il

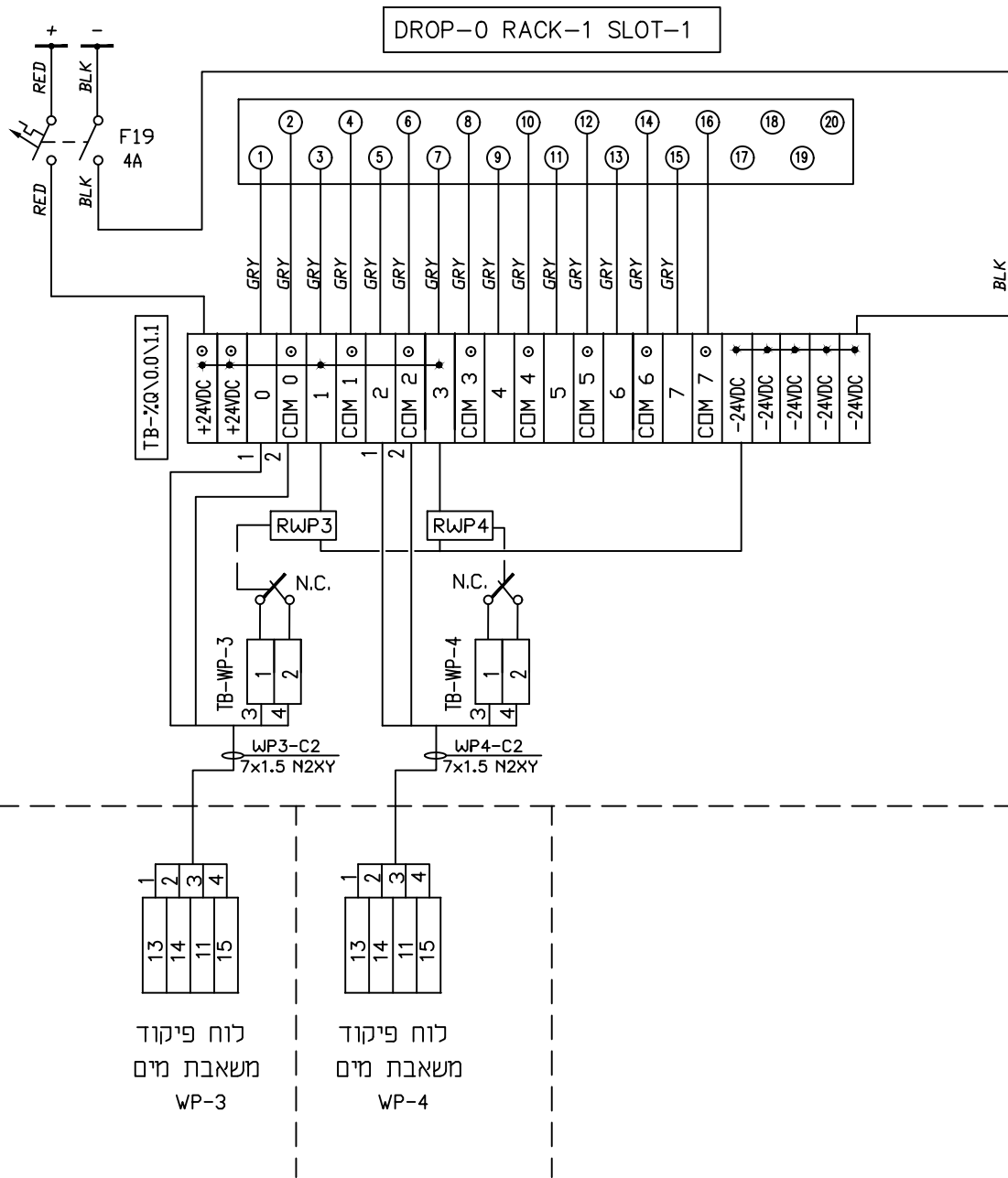


חובה עבוד:

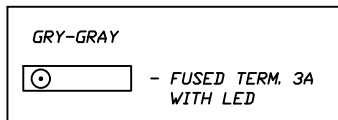
JOB No. 1212-5		DESIGN M.B. 22.03.23		DRAWN R.B. 22.03.23		CHECKED M.B.		APPROVED M.B.	
2	22.03.23	למכרז							
1	22.03.23	לאישור							
ISSUE	DATE	DESCRIPTION	Des	Ckd	App	App	APPROVED	BY	DATE
REVISIONS									

TITLE: תוכנית חיווט כרטיס DI-0-7 DROD-0 RACK-0 SLOT-7		A3
PLANT: מתקן בידו - מערכת כיבוי אש מכון עליון		
DRAWING NO.: 05-FU-PLC-DI-0.7		REV. 0
MASTER. DWG. NO.:		COM. DWG. NO.: 05-FU-PLC-DI-0.7

קו מוצרי דלק בע"מ



LEGEND



CARD MODEL: BMXDRA0805H
(8 RELAY OUT)



מ.ב.י. הנדסה בע"מ
קהילת דז'טומיר 3 תל אביב
טל': 03-6493590 פקס: 03-6493790
דואר אלקטרוני: mundi@netvision.net.il



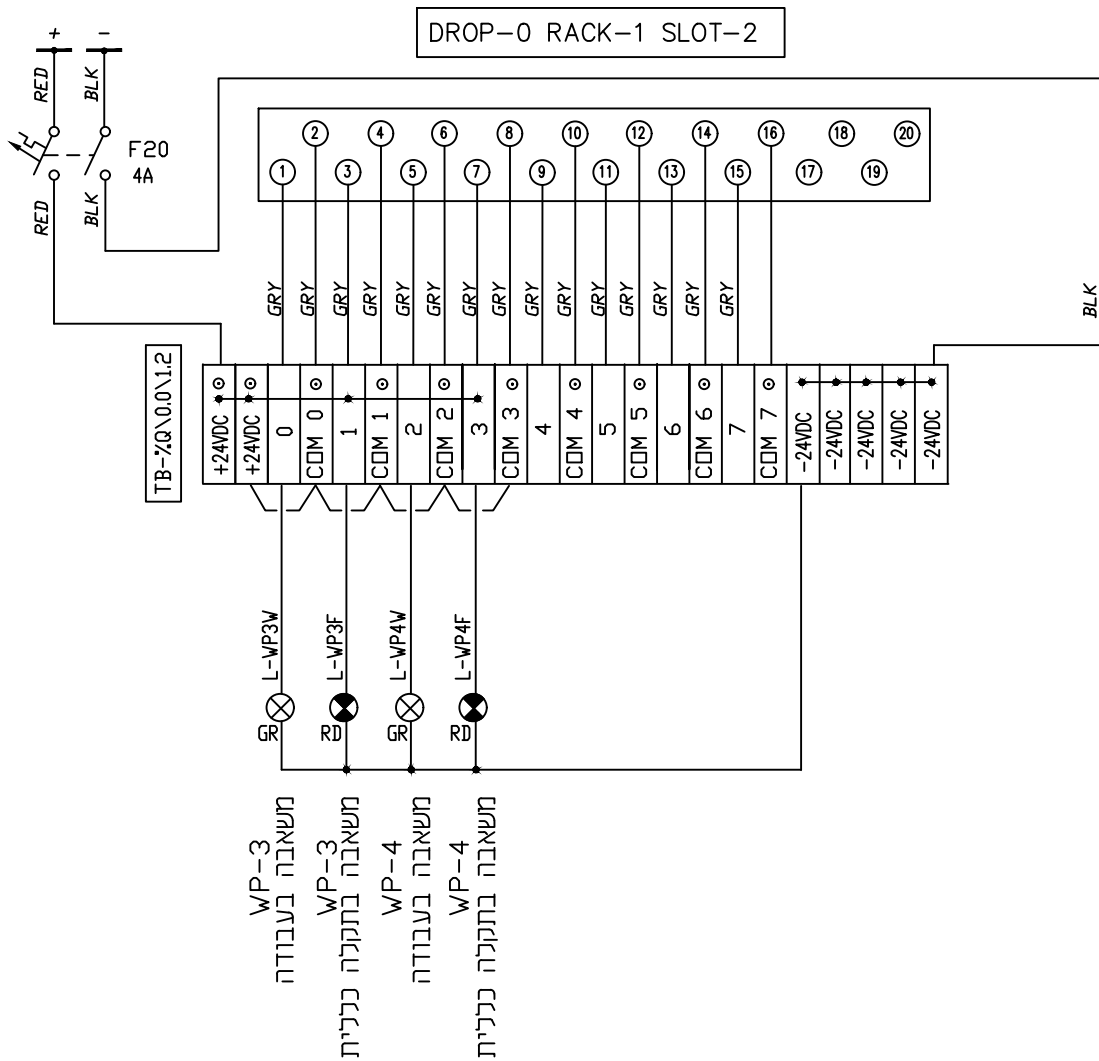
הוכן ע"י:

קו מוצרי דלק בע"מ

		JOB No. 1212-5			
DESIGN	M.B.	22.03.23			
DRAWN	R.B.	22.03.23			
CHECKED	M.B.				
APPROVED	M.B.				
BY	DATE				

TITLE:		תוכנית חיוום כרטיס DO-1-1-1 DROP-0 RACK-1 SLOT-2	
PLANT :		מתקן בילו - מערכת כיבוי אש מכון עניון	
DRAWING NO. :		05-FU-PLC-DO-1.1	
MASTER. DWG. NO. :		COM.DWG.NO. : 05-FU-PLC-DO-1.1	

A3
REV. 0



WP-3
משאבה בעבודה
WP-3
משאבה בתקלה נכנית
WP-4
משאבה בעבודה
WP-4
משאבה בתקלה נכנית

LEGEND

- GR - GREEN LAMP
- YE - YELLOW LAMP
- RD - RED LAMP
- GRY-GRAY
- FUSED TERM. 3A WITH LED

CARD MODEL: BMXDRA0805H
(8 RELAY OUT)



מ.ב.י. הנדסה בע"מ
קהילת ז'יטומיר 3 תל אביב
טל': 03-6493590 פקס: 03-6493790
דואר אלקטרוני: mundi@netvision.net.il

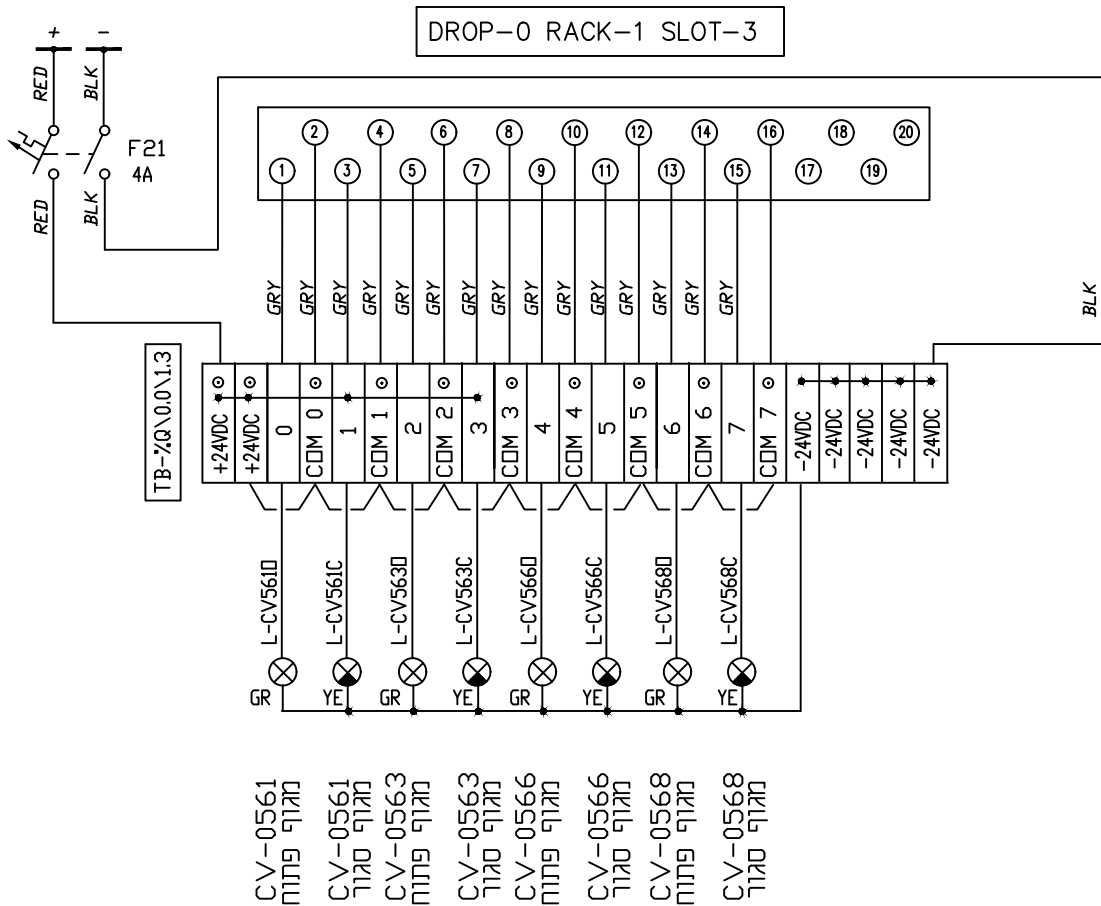


הוכן ע"י:
הוכן עבוד:

קו מוצרי דלת בע"מ

		JOB No. 1212-5			
DESIGN	M.B.	22.03.23			
DRAWN	R.B.	22.03.23			
CHECKED	M.B.				
ISSUE	DATE	DESCRIPTION	Des	Ckd	App
2	22.03.23	למכרז			
1	22.03.23	לאישור			
		APPROVED	M.B.		
		BY		DATE	
REVISIONS					

TITLE:		תוכנית חיווט כרטיס DO-1-2 DROP-0 RACK-1 SLOT-2	
PLANT :		מתקן בינו - מערכת ניבוי אש מכון עניין	
DRAWING NO. :		05-FU-PLC-DO-1.2	
MASTER. DWG. NO. :		COM.DWG. NO. : 05-FU-PLC-DO-1.2	
		A3 REV. 0	



- CV-0561 מגוף פתוח
- CV-0561 מגוף סגור
- CV-0563 מגוף פתוח
- CV-0563 מגוף סגור
- CV-0566 מגוף פתוח
- CV-0566 מגוף סגור
- CV-0568 מגוף פתוח
- CV-0568 מגוף סגור

LEGEND

- GR - GREEN LAMP
- YE - YELLOW LAMP
- RD - RED LAMP
- GRY-GRAY
- FUSED TERM. 3A WITH LED

CARD MODEL: BMXDRA0805H
(8 RELAY OUT)



מ.ב.י. הנדסה בע"מ
קהילת דיזיטומיר 3 תל אביב
טל': 03-6493590 פקס: 03-6493790
דואר אלקטרוני: mundi@netvision.net.il



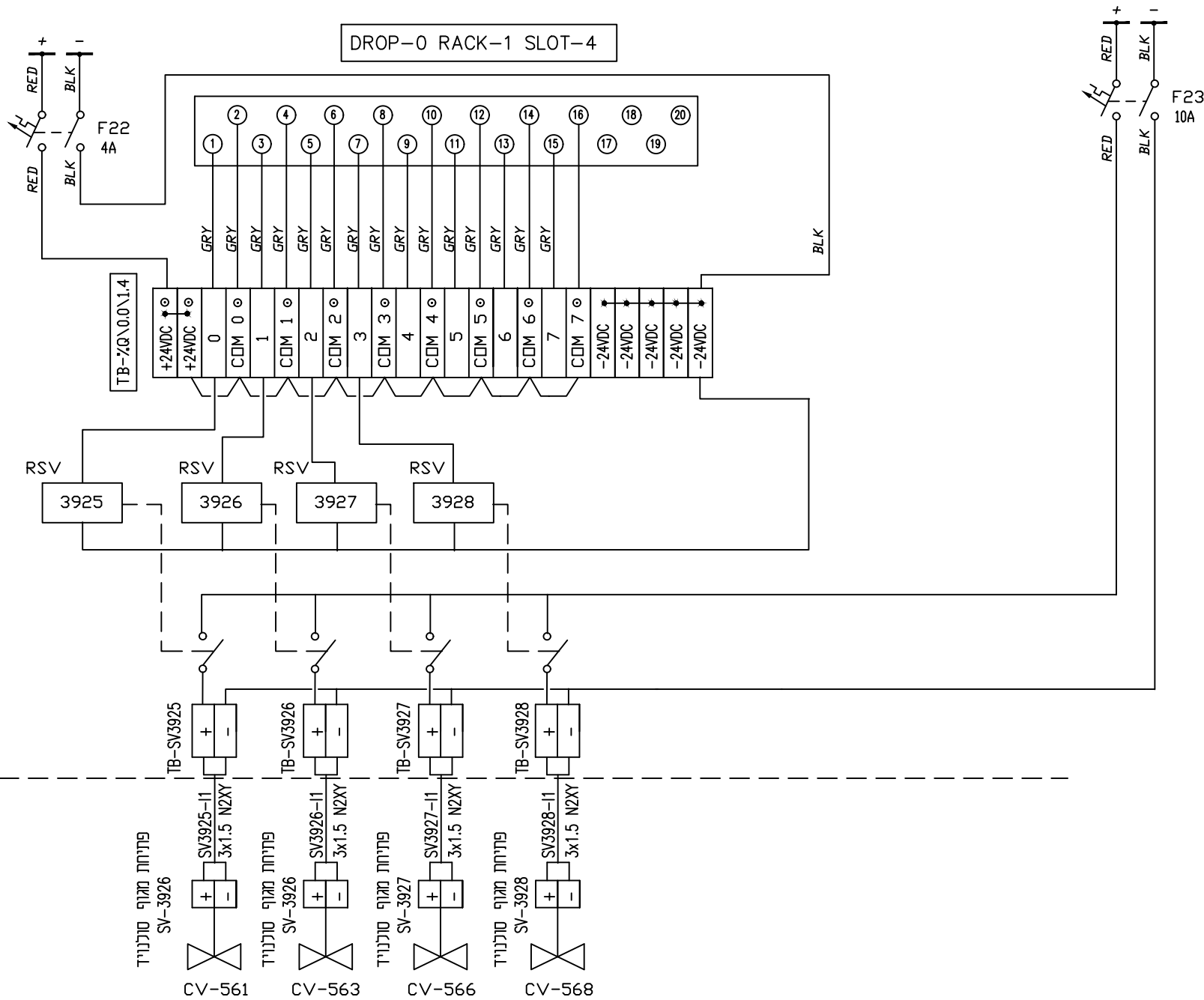
חוכו עבוד:

קו מוצרי דלק בע"מ

		JOB No. 1212-5			
DESIGN	M.B.	22.03.23			
DRAWN	R.B.	22.03.23			
CHECKED	M.B.				
APPROVED	M.B.				
ISSUE	DATE	DESCRIPTION	Des	Ckd	App
2	22.03.23	למכרז			
1	22.03.23	לאישור			
REVISIONS			BY	DATE	

TITLE:		תוכנית חייווים כרמיס 3-1-0	
DROD-0 RACK-1 SLOT-3			
PLANT :	מתקו בילו - מערכת ניבוי אש		A3
DRAWING NO. :		05-FU-PLC-DO-1.3	REV. 0
MASTER. DWG. NO. :		COM.DWG.NO. : 05-FU-PLC-DO-1.3	

DROP-0 RACK-1 SLOT-4



LEGEND

GRY-GRAY

- FUSED TERM. 3A WITH LED

CARD MODEL: BMXDRA0805H
(8 RELAY OUT)

מ.ב.י. הנדסה בע"מ
 קהילת דז'טומיר 3 תל אביב
 טל': 03-6493590 פקס: 03-6493790
 דואר אלקטרוני: mundi@netvision.net.il

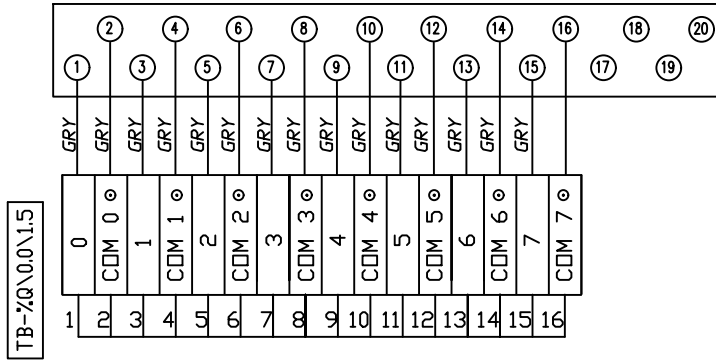
קו מוצרי דלק בע"מ

JOB No. 1212-5		DESIGN	M.B.	22.03.23
2		22.03.23	למכרז	
1		22.03.23	לאישור	
ISSUE	DATE	DESCRIPTION	Des	Ckd
APPROVED	M.B.		App	App
BY	DATE			

TITLE:	תוכנית חיוום כרמיס DO-1-4 DROP-0 RACK-1 SLOT-4
PLANT :	מתקן בילו - מערכת כיבוי אש מכון עניון
DRAWING NO. :	05-FU-PLC-DO-1.4
MASTER. DWG. NO. :	COM.DWG.NO. : 05-FU-PLC-DO-1.4

A3
REV. 0

DROP-0 RACK-1 SLOT-5



TB-%Q\0.0\1.5



מ.ב.י. הנדסה בע"מ
 קהילת ז'יטומיר 3 תל אביב
 טל': 03-6493590 פקס: 03-6493790
 דואר אלקטרוני: mundi@netvision.net.il



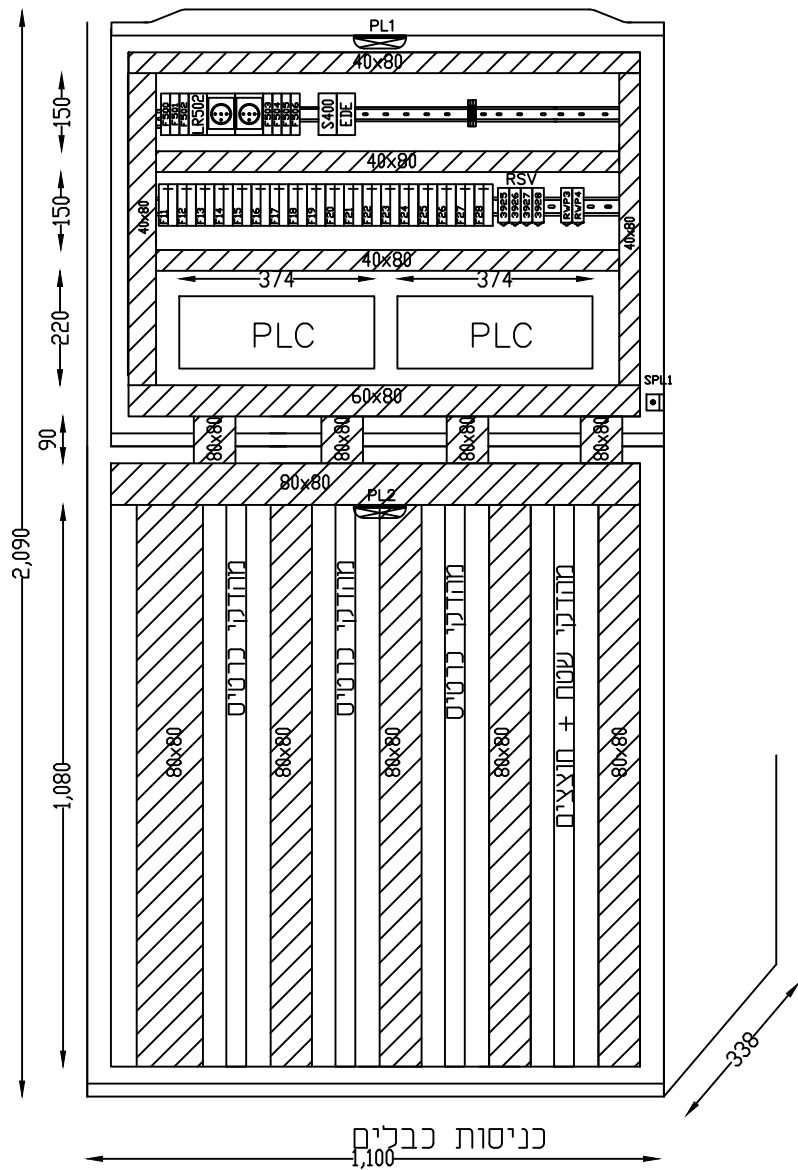
תוכן עבוד:

קו מוצרי דלק בע"מ

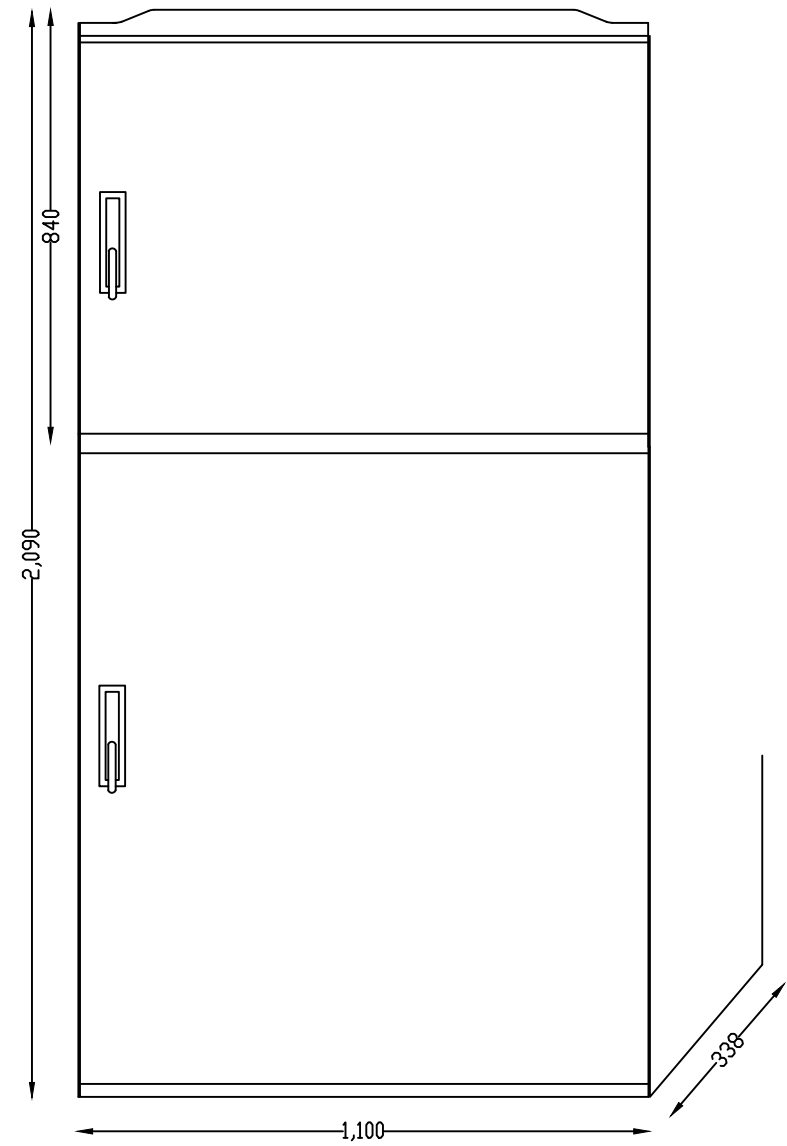
									JOB No. 1212-5
									DESIGN M.B. 22.03.23
2	22.03.23	למכרז							DRAWN R.B. 22.03.23
1	22.03.23	לאישור							CHECKED M.B.
ISSUE	DATE	DESCRIPTION	Des	Ckd	App	App	APPROVED	M.B.	
REVISIONS									BY DATE

TITLE:	תוכנית חיווים כרמיס DO-1-5 DROP-0 RACK-1 SLOT-5	
PLANT :	מתקן בילו - מערכת ניבוי אש מכון עניון	A3
DRAWING NO. :	05-FU-PLC-DO-1.5	REV. 0
MASTER. DWG. NO. :	COM.DWG.NO. : 05-FU-PLC-DO-1.5	

מבט חזית ללא דלת



מבט חזית עם דלת



מ.ב.י. הנדסה בע"מ
 קהידת זייטומיר 3 תל אביב
 טל': 03-6493590 פקס: 03-6493790
 דואר אלקטרוני: mundi@netvision.net.il

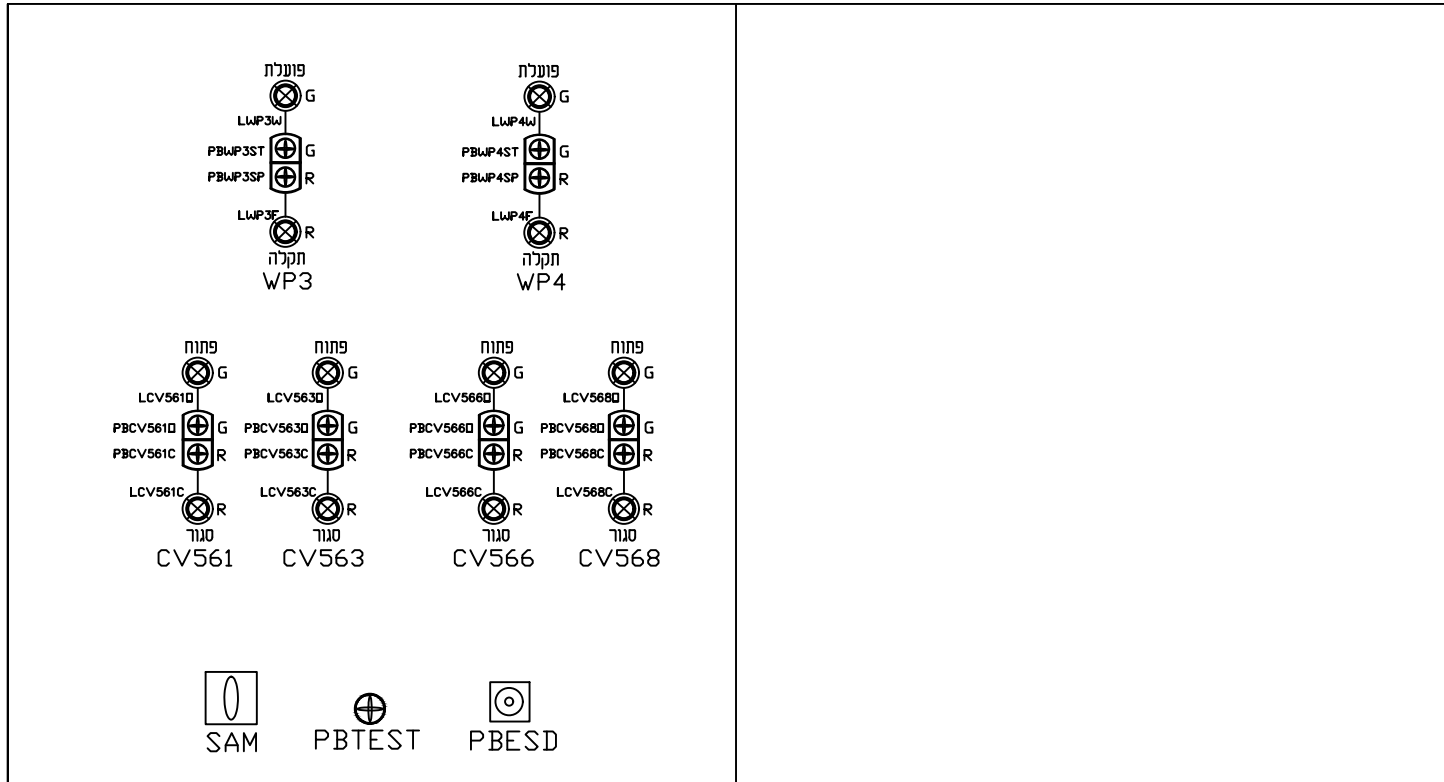


הוכן עבור:

קו מוצרי דלק בע"מ

		JOB No. 1212-5			
DESIGN	M.B.	22.03.23			
DRAWN	R.B.	22.03.23			
CHECKED	M.B.				
APPROVED	M.B.				
BY	DATE				
REVISIONS					
2	22.03.23	למכרז			
1	22.03.23	לאישור			
ISSUE	DATE	DESCRIPTION	Des	Ckd	App

TITLE:	לוח בקר - מבט חזית	A3
PLANT :	מתקן בילו - מערכת כיבוי אש מכון עליון	
DRAWING NO. :	05-FU-PLC-L1	REV. 0
MASTER. DWG. NO. :		COM. DWG. NO.: 05-FU-PLC-L1



מ.ב.י. הנדסה בע"מ
 קהילת זייטומיר 3 תל אביב
 טל': 03-6493590 פקס: 03-6493790
 דואר אלקטרוני: mundi@netvision.net.il

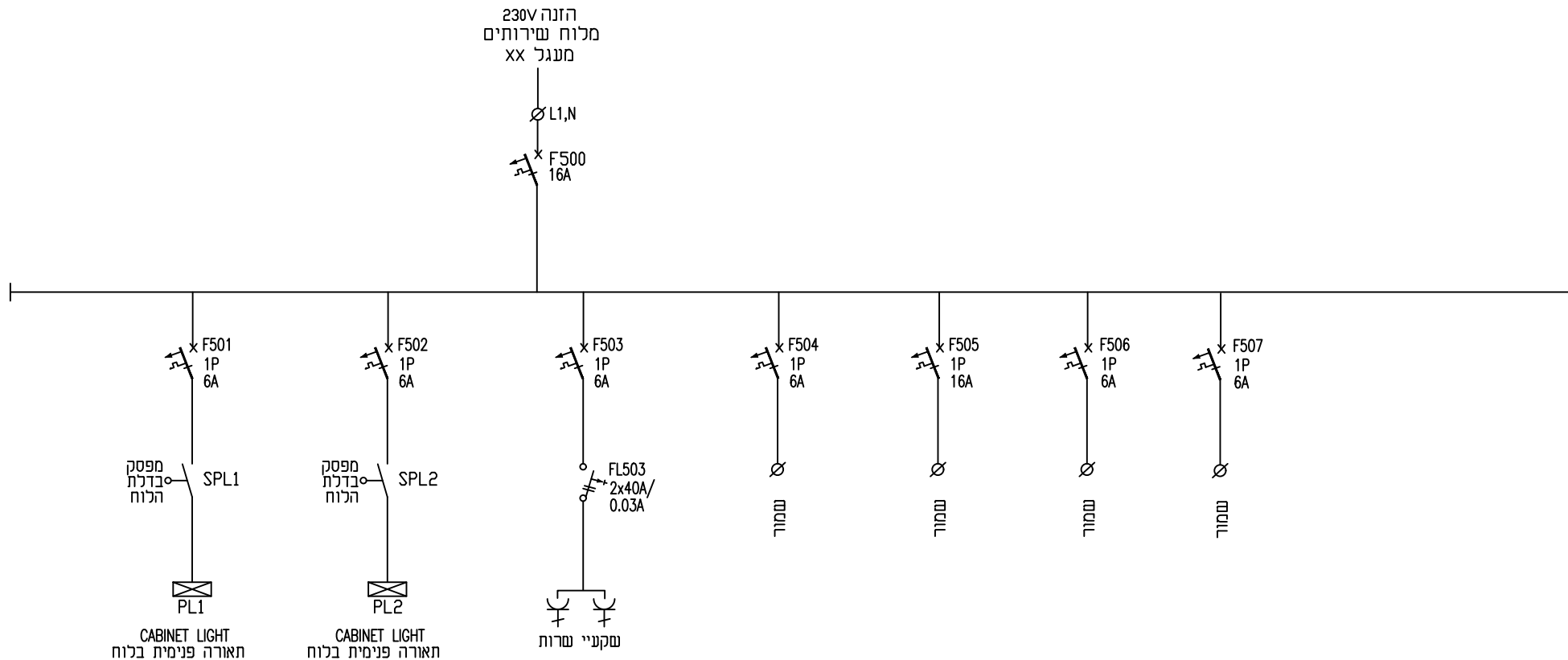


הוכן ע"י:
 הוכן עבוד:

קו מוצרי דלק בע"מ

		JOB No. 1212-5			
DESIGN	M.B.	22.03.23			
DRAWN	R.B.	22.03.23			
CHECKED	M.B.				
APPROVED	M.B.				
REVISIONS		BY	DATE		

TITLE: לוח בקרה - מבם על דלת פנימית		A3
PLANT : מתקן בילו - מערכת כיבוי אש מכון עליון		
DRAWING NO. :	05-FU-PLC-L2	REV. 0
MASTER. DWG. NO. :	COM. DWG. NO.:	05-FU-PLC-L2



מ.ב.י. הנדסה בע"מ
 קהילת דיזיטומיר 3 תל אביב
 טל': 03-6493590 פקס: 03-6493790
 דואר אלקטרוני: mundi@netvision.net.il



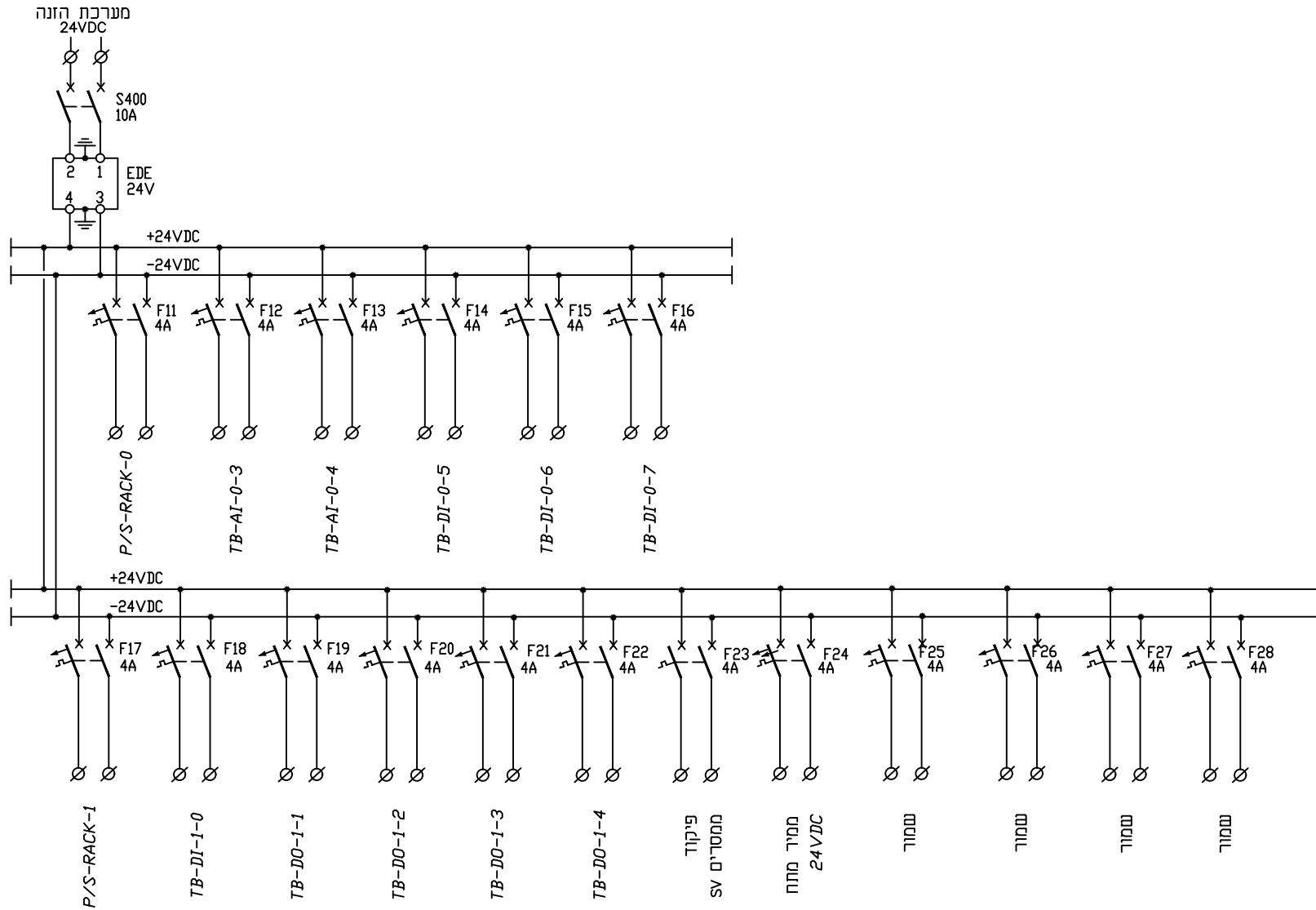
הוכן ע"י:
 הוכן עבוד:

קו מוצרי דלק בע"מ

REVISIONS		Des	Ckd	App	App	APPROVED	BY	DATE
2	22.03.23	למכרז						
1	22.03.23	לאישור						

JOB No.	1212-5		
DESIGN	M.B.	22.03.23	
DRAWN	R.B.	22.03.23	
CHECKED	M.B.		
APPROVED	M.B.		

TITLE:	לוח בקר - תוכנית חד קווית חלוקת מתח 230VAC		A3
PLANT :	מתקן בילו - מערכת כיבוי אש מכון עליון		
DRAWING NO. :	05-FU-PLC-P1		REV. 0
MASTER. DWG. NO. :	COM. DWG. NO.: 05-FU-PLC-P1		



מ.ב.י. הנדסה בע"מ
 קהילת ז'יטומיר 3 תל אביב
 טל': 03-6493590 פקס: 03-6493790
 דואר אלקטרוני: mundi@netvision.net.il



מכון עי"י

קו מוצרי דלק בע"מ

				JOB No. 1212-5	
DESIGN	M.B.	22.03.23			
DRAWN	R.B.	22.03.23			
CHECKED	M.B.				
APPROVED	M.B.				
BY	DATE				

TITLE:	לוח בקר - תוכנית חד קוויית חלוקת מתח 24 VDC	
PLANT :	מתקן בילו - מערכת כיבוי אש מכון עי"י	A3
DRAWING NO. :	05-FU-PLC-P2	REV. 0
MASTER. DWG. NO. :	COM. DWG. NO.:	05-FU-PLC-P2

ISSUE	DATE	DESCRIPTION	Des	Ckd	App	App	APPROVED
2	22.03.23	למכרו					
1	22.03.23	לאישור					

REVISIONS